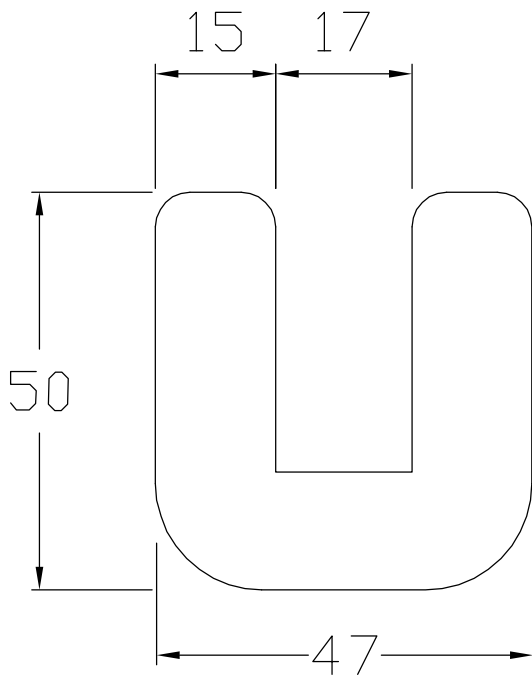
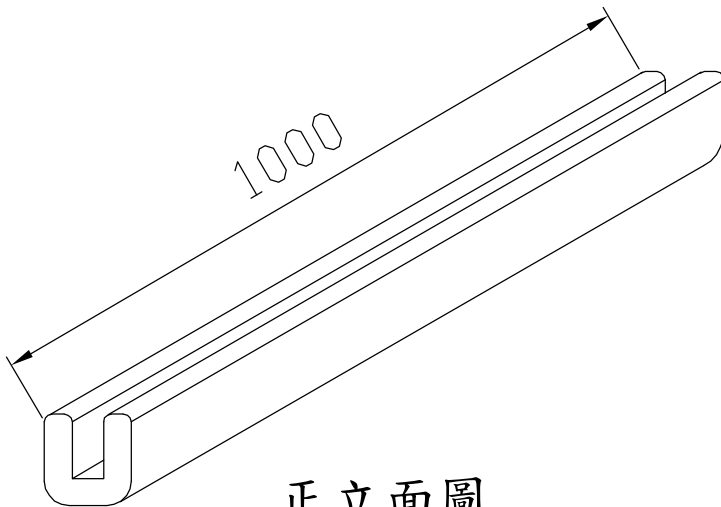


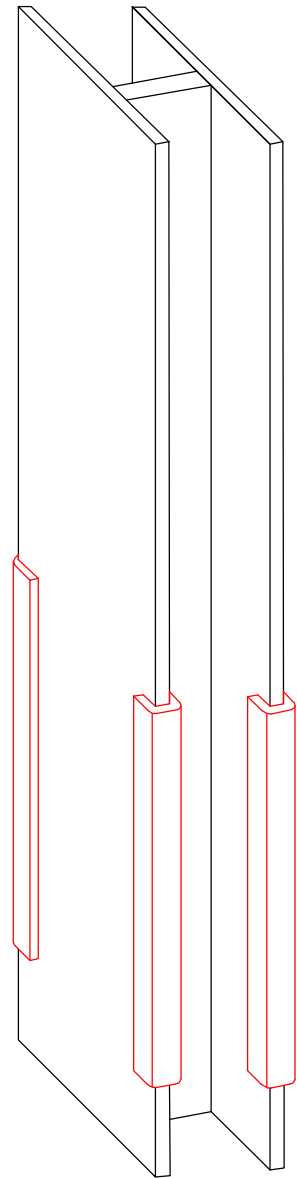
PC48U PU防護條



側立面圖



正立面圖



施工位置圖

單位:MM

尺 寸	15x50x47x1000mm(±5%)
材 質	聚氨酯(Polyurethane, PU)
固定方式	以矽利康塗抹於本體內部，再黏貼於基材上
顏 色	海水藍、芒果黃、青草綠、薰衣草、火焰紅、天空藍、橘子橘、新粉紅、水泥灰

穎辰國際股份有限公司

桃園縣平鎮市和平路125號3樓
TEL:03-4280620 FAX:03-4283642