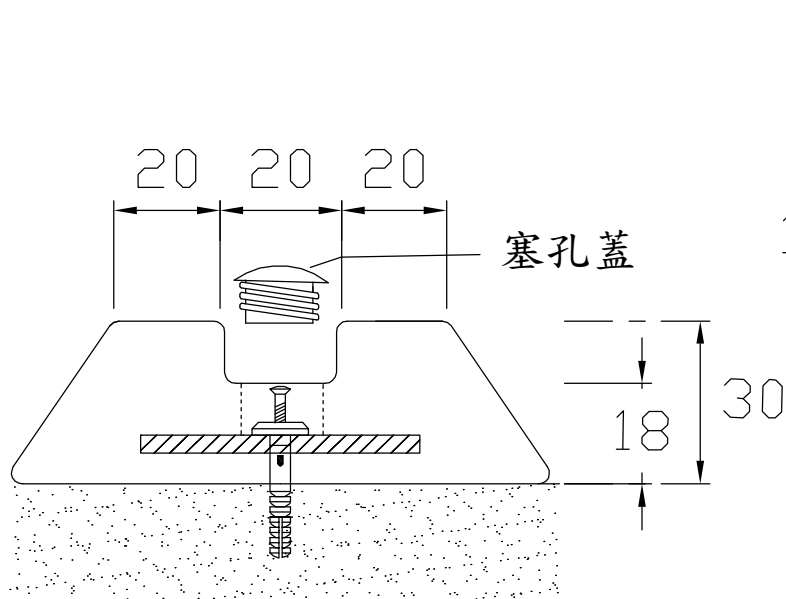
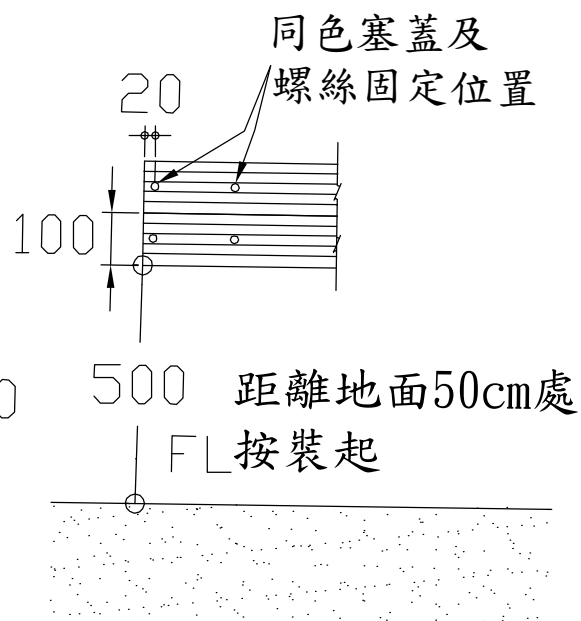


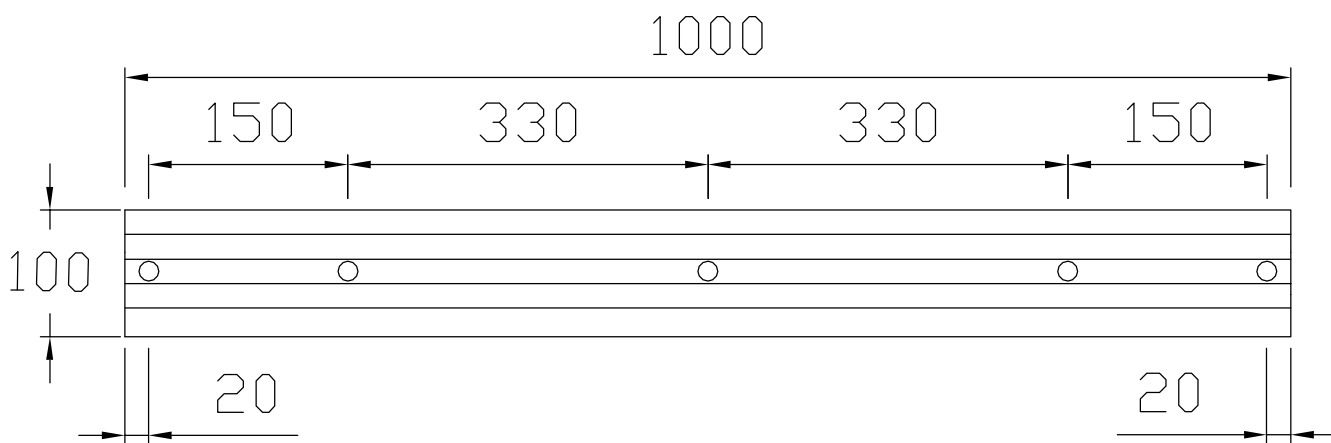
W100 牆面防撞條



側立面圖



牆面防撞條施工位置圖



正立面圖

單位:MM

尺寸	30x100x1000mm(±5%)
材質	聚氨酯(Polyurethane, PU)+鍍鋅鋼板一體成型
固定方式	N6x40膨脹螺絲+同色系塞蓋
顏色	黃色

穎辰國際股份有限公司

桃園縣平鎮市和平路125號3樓
TEL:03-4280620 FAX:03-4283642